



OCEANMEC

ENERGY INTERNATIONAL

www.oceanmec.com

“ OCEANMEC TEAM ”

Dünyada genel olarak enerjinin gelişim hızı baş döndürücü şekilde ilerlemektedir. Bu durum hizmet ve ürün sağlayıcılarının da kendilerini sürekli olarak geliştirmelerini ve değişen ihtiyaçlara gerektiği ölçüde, zamanında cevap verebilmelerini zorunlu kılmaktadır.

İhtiyaçlar tespit edildiğinde bu ihtiyaçların giderilmesi için en iyi çözümü sunmak ve ihtiyaçlara uygun teknolojinin getirdiği imkânları kullanarak en makul çözümleri üretebilmek için belirli bir bilgi birikim uzmanlığı gerektirmektedir.

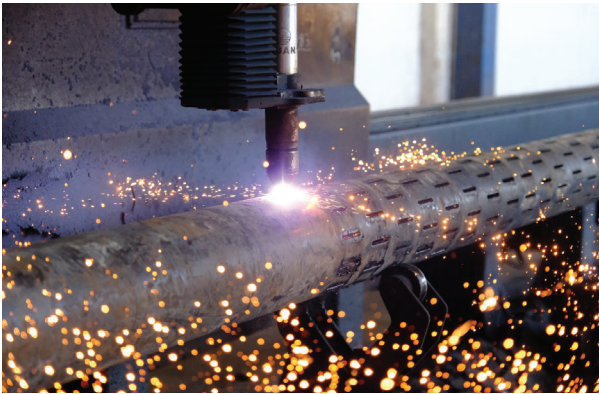
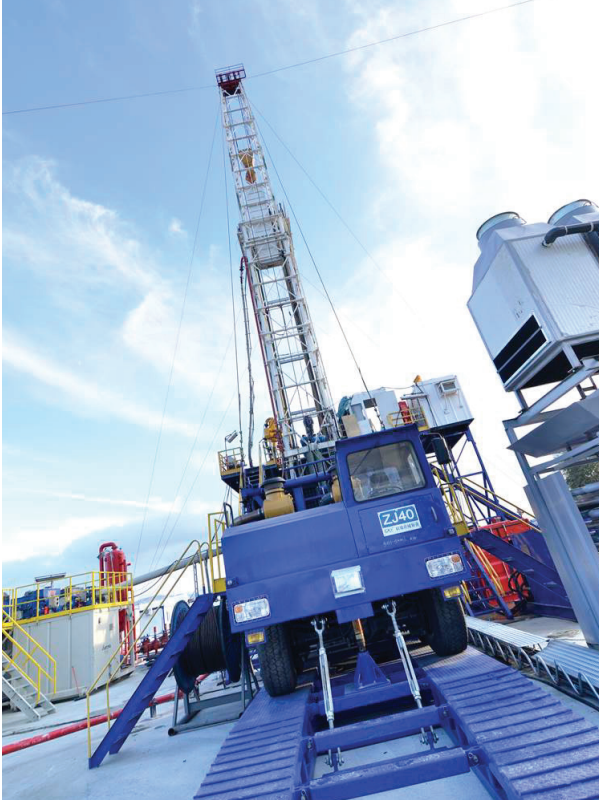
Türkiye'nin sektöründeki en büyüğü olan Oceanmec Energy International, enerji sektörünün zamanla artan ihtiyaçlarını karşılamak ve hizmet vermek amacıyla 2009 yılından beri çözümler üretmektedir. Jeotermal ve petrol sektöründe kuyu tamamlama ve workover konusunda son teknoloji ekipmanları, geniş ürün yelpazesi ile birçok firmaya çözüm ortağı olmuştur. İşimize duyduğumuz saygı, çalışmalarımızdaki titizlik ve kaliteyi ön planda tutarak müşterilerimize en iyi şekilde hizmet verebilmek presiplerimizin temelini oluşturmaktadır.

Hedeflerine Milli kaynak milli gelir penceresinden bakarak emin adımlar ile devam eden Oceanmec siz değerli müşterilerimize en iyi şekilde hizmet vermeyi hedeflemektedir.

Gelişen ve değişen enerjide sizleri de bizimle beraber gelişerek büyümeye davet ediyoruz.







SONDAJ HİZMETLERİ

Drilling Services

Drilling Contractor

Sondaj Servisi

Sondaj

Workover

Yönlü Sondaj Servisi



Ekipman Kiralama Servisi

Well Head-BOP

Casing Operations

Fishing Equipment

Downhole Equipment



Diğer Servisler

Sondaj Danışmanlık

Çamur Logu Servis

Çamur ve Dry Location



SONDAJ Sanatları

SONDAJ *Servisleri*

■ Karahan Kule



ZJ-40



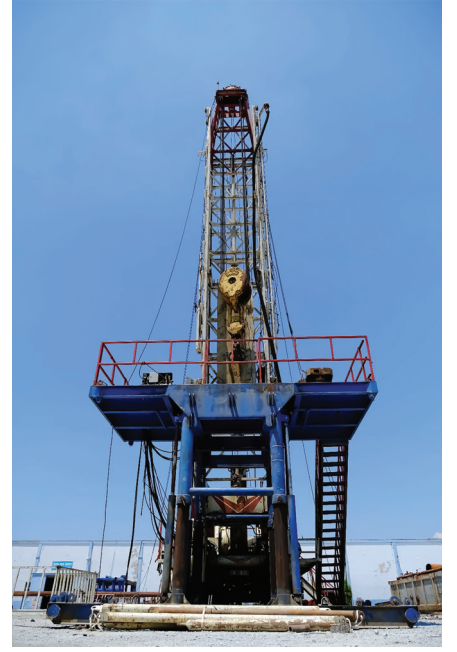
■ Göktürk Kule



DS-150



■ Uygur Kule



IDECO Type
Telescopic Double



“ Sondaj kulelerimizin ve ekipmanlarımızın kalitesini artırarak hizmetlerimize yatırım yapmaya devam ediyoruz. ”

YÖNLÜ SONDAJ HİZMETLERİ

Directional Drilling Services

Yönlü Sondaj

Yatay Sondaj
Build and Hold
Directional Drilling
S-Well
Performans Sondaj
Vertical Monitoring
Re-entry Drilling

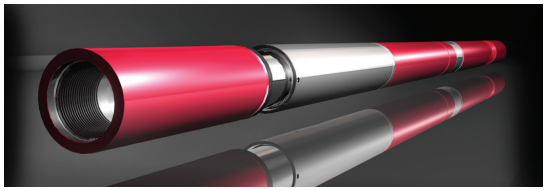
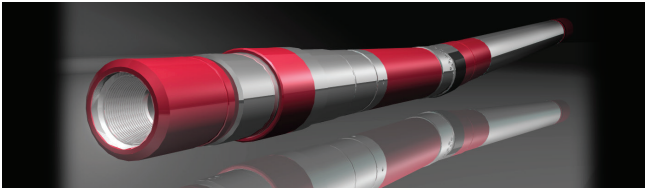
Dizayn

Kuyu Planlama
3D Görselleştirme
Torque and Drag
Modelling
BHA Tasarımı
Anti - Collision
Alan Optimizasyonu

Diğer Servisler

Mud Motor Kiralama
Kuyu İçi Ekipmanı
Kiralama
Sondaj Jar'ı Kiralama

“ Sürekli gelişimi hedef alan ekibimiz, kuyu planlamadan ekipman seçimine, en zorlu kuyu şartlarında bile doğru ve güvenilir veri akışı ile maliyet ve riskleri minimize ederek optimum sürede gerek jeotermal gerek doğalgaz & petrol kuyularında dik, J ve S tip yönlü kuyu kazarak çözüm ortağı olmaktadır. ”



KUYU TAMAMLAMA HİZMETLERİ

Well Completion Services



Coiled Tubing Hizmetleri




Çimentolama Hizmetleri



Nitrojen (N2) Hizmetleri



Asitleme Hizmetleri

The image features a dramatic sunset sky with a gradient from deep blue at the top to bright orange and yellow near the horizon. Silhouetted against this sky are various pieces of industrial machinery. On the left, a crane arm extends upwards, with a hook and cables leading to a complex structure of pipes and platforms. On the right, another piece of equipment, possibly a pump or motor, is visible, connected to a horizontal pipe that spans across the middle of the frame. The overall scene conveys a sense of industrial activity during the 'golden hour' of sunset.

“ Oceanmec; kuyu üretkenliğini koruma veya arttırma amacıyla uluslararası standartlara uygun, mobil ve alanında en iyi olan ünite, tank ve ekipmanları ile asit, asit kimyasalları, nitrojen tedariği sağlar. ”

Kuyu Tamamlama Hizmetleri

Well Completion Services

Slickline
Uygulamaları

Gyro
Uygulamaları

Kuyu ve
Rezervuar
Testleri

Kalibrasyon
Hizmetleri





“Oceanmec; kuyunun üretime hazır hale getirilmesi, kuyu üretim veriminin artırılması, enjeksiyon kabiliyetinin iyileştirilmesi ve kuyu hakkında kimyasal ve fiziksel tüm verilere ulaşarak verimli, sürdürülebilir kullanımı için stratejik planlamalar yaparak çözüm ortağı olmaktadır.”

ÜRETİM VE BAKIM HİZMETLERİ

Production and Maintenance Services

İmalat ve Onarım

Hardbanding

Hardfacing

Drill String Sub İmalatı

Plazma Kesim ve Casing
Slot Açma

Kuyubaşı Flanş Üretimi

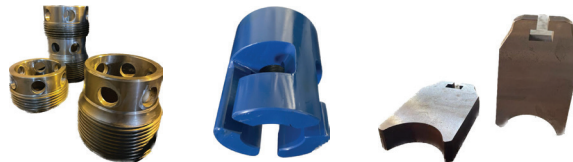
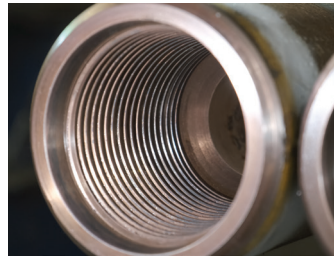
Sondaj İçin Özel Ekipman
ve Malzeme Üretimi

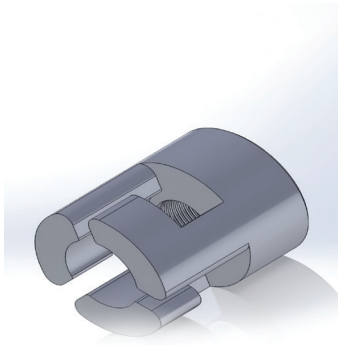
Pin-Box Tamiri, SDR

DP-HWDP-Kelly Tamiri

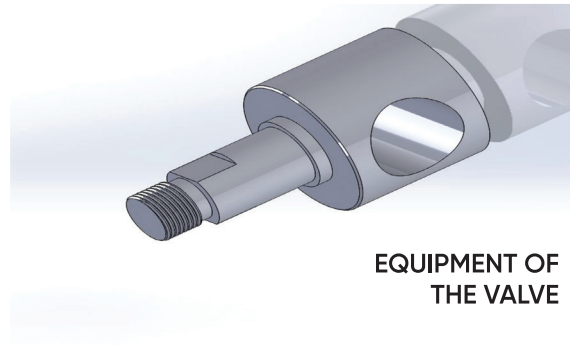
Kuyubaşı ve İnhibitör
Sistemi İmalatı

Makine Tasarımı ve Üretimi



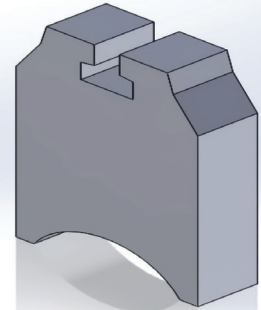


MUD PUMP REPLACEMENT PARTS (SEAT VALVE)

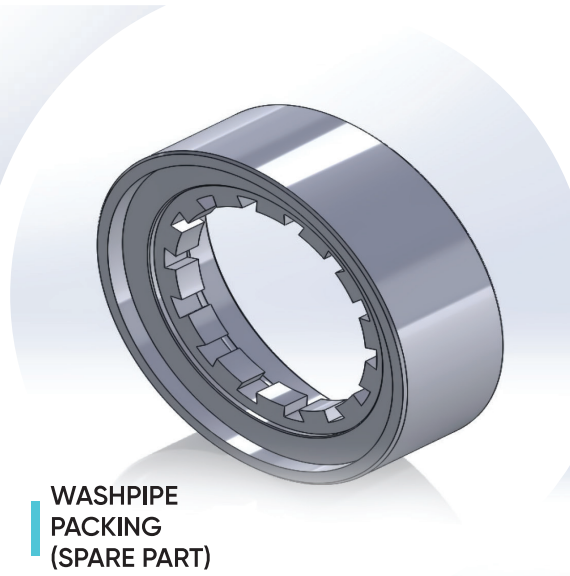
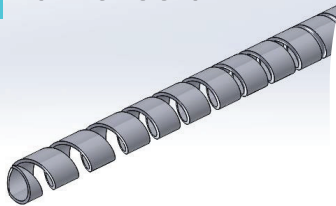


EQUIPMENT OF THE VALVE

EQUIPMENT OF THE VALVE

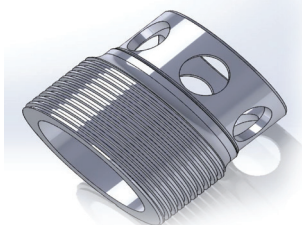
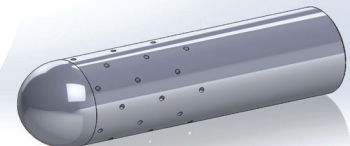


FISHING TOOLS



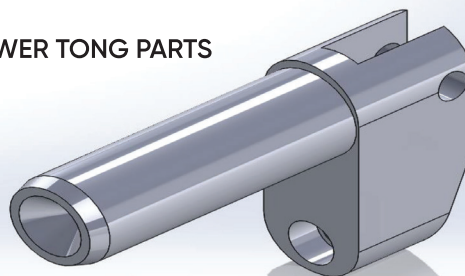
WASHPIPE PACKING (SPARE PART)

COIL TUBING NOZZLE

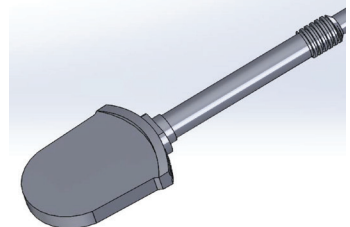


MUD PUMP'S SPARE PARTS (COVER TAPER LOCK)

POWER TONG PARTS

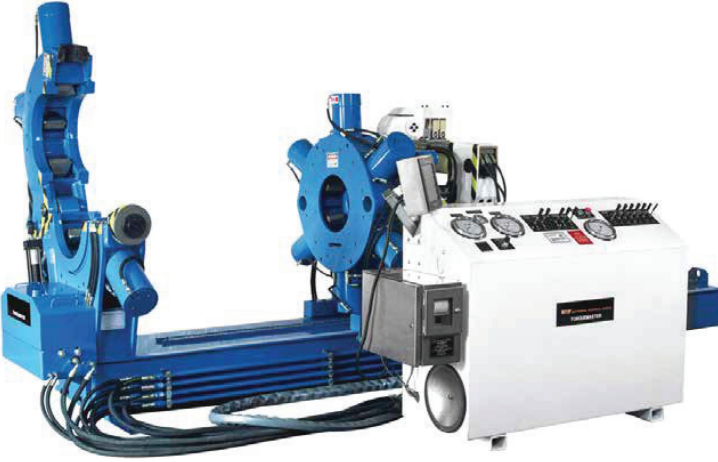


EQUIPMENT OF THE VALVE



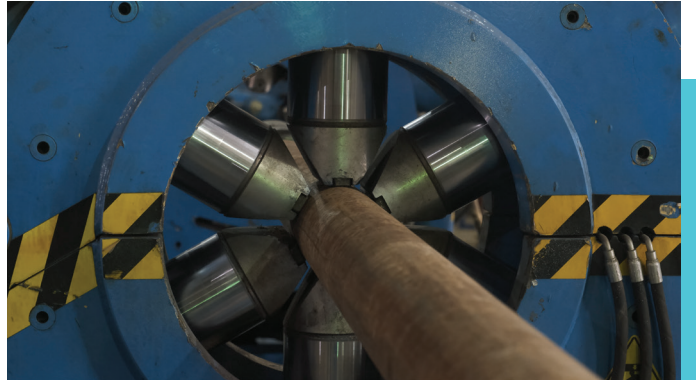
KUYU DİBİ EKİPMANLARI BAKIM ONARIM HİZMETLERİ

Maintenance And Repair Of The Downhole Equipments



Sondaj dişli araç ve ekipmanlarının güvenli ve verimli sökme ve montaj işlemlerinde kullanılmak üzere tasarlanmıştır. Bu sistem yatay ve tamamen hidrolikle çalışmaktadır. Ünitenin sabit bölmesinin yanı sıra bir ray üzerinde yatay hidrolikle hareket eden bölümü de mevcuttur.

- Güvenli ve Kolay Kullanım
- Tamamen Özelleştirme
- Verimlilik
- Güçlü Çapraz Punta ve Süspansiyon
- Kelepçe Kuvvetinin Torka Oranı
- Kendinden Merkezleyici Silindir Kelepçeler



“ TorqueMaster ”

“ Torque Control System (JAM UNIT) ”



Tork ve dönüş kontrol sistemi ile, Casing boru bağlantısının optimum sıkma torkunu sağlamak için kontrol cihazı tarafından ölçülen ve görüntülenen değerleri elektronik ortama aktararak kayıt altına alınması sağlar.

“ Kuyu İçi Elektrikli Dalgıç Pompası ” *Electrical Submersible Pumps*



ESP Operasyonları

ESP (Electrical Submersible Pump) sistemleri petrol ve jeotermal kuyularında oldukça sık kullanılan kritik ve temel bileşenlerden biridir. ESP sistemlerinin petrol yada jeotermal kuyularına set etmek veya yüzey almak için ekip ve ekipmanlarımız hizmet vermektedir. ESP operasyonlarında, güvenli, hızlı ve müşterinin en az üretim kaybı hedeflenmektedir.

TAHRİBATSIZ MUAYENE HİZMETLERİ

Non-Destructive Testing Services

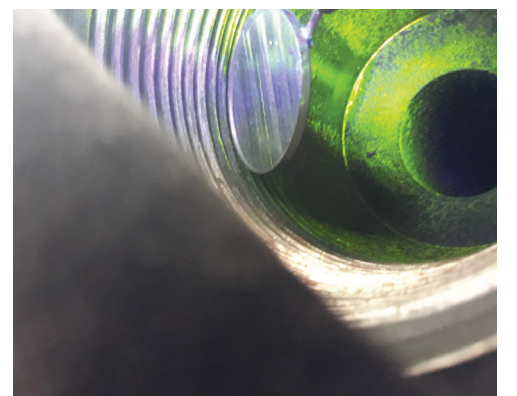
Manyetik
Parçacık
Muayene
(MT)

Sıvı
Penantrant
Testi (PT)

Eddy Current
Muayenesi
(ET-EMI)

Ultrasonik
Muayene
(UT)

“ NDT Ekibimiz alanında tecrübeli ve işin gerekliliği olan sertifikalara sahiptir. ”





Mobil Inspekte Aracı



Kendi bünyemize ait mobil Inspekte aracıyla sondaj dizisi, kule ve kaldırma ekipmanları gibi sektörde ihtiyaç duyulan ekipmanlara uluslararası standartlarda tahribatsız muayene yöntemleri ile çözüm ortağı olmaktan memnuniyet duyuyoruz.



OPERASYON MÜKEMMELİĞİ ÇERÇEVESİNDE HİZMETLERE YAKLAŞIMIMIZ

Saygı

Ortak hedeflerimize öncelikle birbirimize saygı duyarak ve birlikte çalışarak ulaşırız.

Şeffaflık

#OceanmecTeam olarak bilginin doğru zamanda, doğru kişilerle paylaşılmasına önem veririz. Yeni gelişmelerin işimize olan etkisini paylaşırız. Açık yüreklilikle gerçekleri söyler, etkin geri bildirimün önemine inanırız.

Çözüm Odaklılık

#OceanmecTeam olarak müşterimizi çözümsüz bırakmayız, gri alanları sahipleniriz. Problemleri öngörür, proaktif ve akılcı çözümler sunarız.

Tutku ve Sahiplenme

Tutku ile yürüttüğümüz işimizde elde ettiğimiz başarılarından gurur duyarız. İşimizi yaparken etik kültürümüze uygun hareket eder ve herkes için iyi bir rol model oluruz. Fark yaratan çalışanlarımızı her zaman destekleriz.



SERTİFİKALARIMIZ

Our Certificates

■ Kalite Yönetim Sistemi



■ Çevre Yönetim Sistemi



■ İSG Yönetim Sistemi



■ Müşteri Memnuniyet Sistemi



“ Sürekli iyileştirmeyi ilkelerinin başına koyan firmamız, tüm süreçlerde müşterinin ihtiyaç ve beklentilerini karşılayan bir anlayış içinde müşteri memnuniyetini ön planda tutarak, güvenilir ve aranan firma olmaya özen göstermektedir. ”

REFERANSLARIMIZ

Our References



ZORLU ŞARTLARDA ÜSTÜN ÇÖZÜMLER



📍 Söke Yolu Üzeri Gümüşyeniköy Yanı Ortaklar/Germencik/Aydın

☎ 0 (256) 577 38 39

☎ 0 (256) 577 47 48

🌐 www.oceanmec.com

✉ info@oceanmec.com